

Manual de instalare si operare

Contor curent / putere efectiva CS-PM 600

Conectare la DS 400 / DS 500 mobile



I. Cuvant inainte

Stimate Client CS,

Va multumim pentru decizia luata in favoarea cumpararii instrumentului CS-PM 600. Va rugam sa cititi cu mare atentie acest manual de instalare si operare, inainte de montarea si punerea in functiune, urmand in totalitate sfaturile noastre. Functionarea corecta si fara riscuri a CS-PM 600 este garantata numai daca au fost respectate in totalitate instructiunile si precizarile din acest manual.



Distribuitor autorizat pentru Romania:

TEST LINE SRL

Str. Agricultori, nr. 119
RO-030342, Bucuresti
Tel./Fax: 021 321 04 38
Mobil: 0744 516 844
Mail: office@testline.ro
Web: www.cs-instruments.ro

Birou vanzari SUD - Germania

Zindelsteiner Str. 15
D-78052 VS-Tannheim
Tel.: +49 (0) 7705 978 99 0
Fax: +49 (0) 7705 978 99 20
Mail: info@cs-instruments.com
Web: www.cs-instruments.com

Birou vanzari NORD - Germania

Am Oxer 28c
D-24955 Harrislee
Tel.: +49 (0) 461 700 20 25
Fax: +49 (0) 461 700 20 26
Mail: info@cs-instruments.com
Web: www.cs-instruments.com

Cuprins

II. Cuprins

I. Cuvant inainte	2
II. Cuprins	3
1 Instructiuni de siguranta	4
2 Domeniu de aplicatii	5
3 Date tehnice	6
4 Conexiuni CS-PM 600	7
5 Instalare transformatoare curent	8
6 Conectare CS-PM 600 la DS 400 / DS 500 mobile (RS485)	9
6.1 Conectare CS-PM 600 la DS 400 / DS 500 mobile	9
6.2 Setare DS 400 / DS 500 mobile pentru CS-PM 600	10
6.2.1 Selectie si activare CS-PM 600	10

1 Instructiuni de siguranta



Verificati daca acest manual corespunde tipului de dispozitiv folosit.

Acordati atentie tuturor insemnarilor din acest manual. Ele contin informatii si instructiuni esentiale care trebuie urmate pe durata instalarii, operarii si intretinerii instrumentului CS-PM 600. Din acest motiv, manualul trebuie citit obligatoriu atat de catre tehnician, cat si de persoana responsabila, inainte de a intreprinde orice activitate de instalare, punere in functiune, exploatare sau intretinere.

Tineti acest manual la indemana pentru a-l putea consulta ori de cate ori este necesar.

Pe langa cele stipulate in acest manual, trebuie sa aveti in vedere standardele si normele locale si nationale.

In cazul oricaror neclaritati sau intrebari in legatura cu acest manual, va rugam sa contactati firma CS Instruments GmbH sau reprezentantul acesteia.



Pericol!

Tensiune alimentare!

Atingerea firelor de alimentare neizolate poate provoca socuri electrice care pot fi cauzatoare de ranire sau deces.

Masuri:

- Respectati toate normele de protectie pentru instalatii electrice (ex. VDE 0100)!
- **Efectuati intretinerea numai cu instrumentul deconectat de la tensiunea de alimentare!**
- Toate interventiile electrice sunt permise numai persoanelor autorizate.



Atentie!

Nu depasiti parametrii de operare!

Atingerea sau depasirea valorilor limita prescrise pot pune in pericol persoanele, pot provoca deteriorari ale materialelor si pot duce la tulburari functionale si operationale.

Masuri de protectie:

- Asigurati-va ca CS-PM 600 functioneaza numai in valorile limita admisibile, indicate pe eticheta produsului.
- Respectati strict performantele CS-PM 600 in raport cu aplicatia dvs.
- Nu depasiti temperaturile de pastrare si transport permise.

Alte informatii de siguranta :

- Respectati reglementarile standardelor nationale cu privire la normele si instructiunile de siguranta in timpul instalarii si operarii.
- Nu utilizati CS-PM 600 in zone cu pericol de explozie.

Remarci suplimentare:

- Nu supraincalziti instrumentul!



Atentie!

Defectiuni ale CS-PM 600!

Instalarea defectuoasa si intretinerea necorespunzatoare a CS-PM 600 pot duce la defectiuni care pot afecta valorile masurate si care pot duce la interpretari eronate.

2 Domeniu de aplicatii

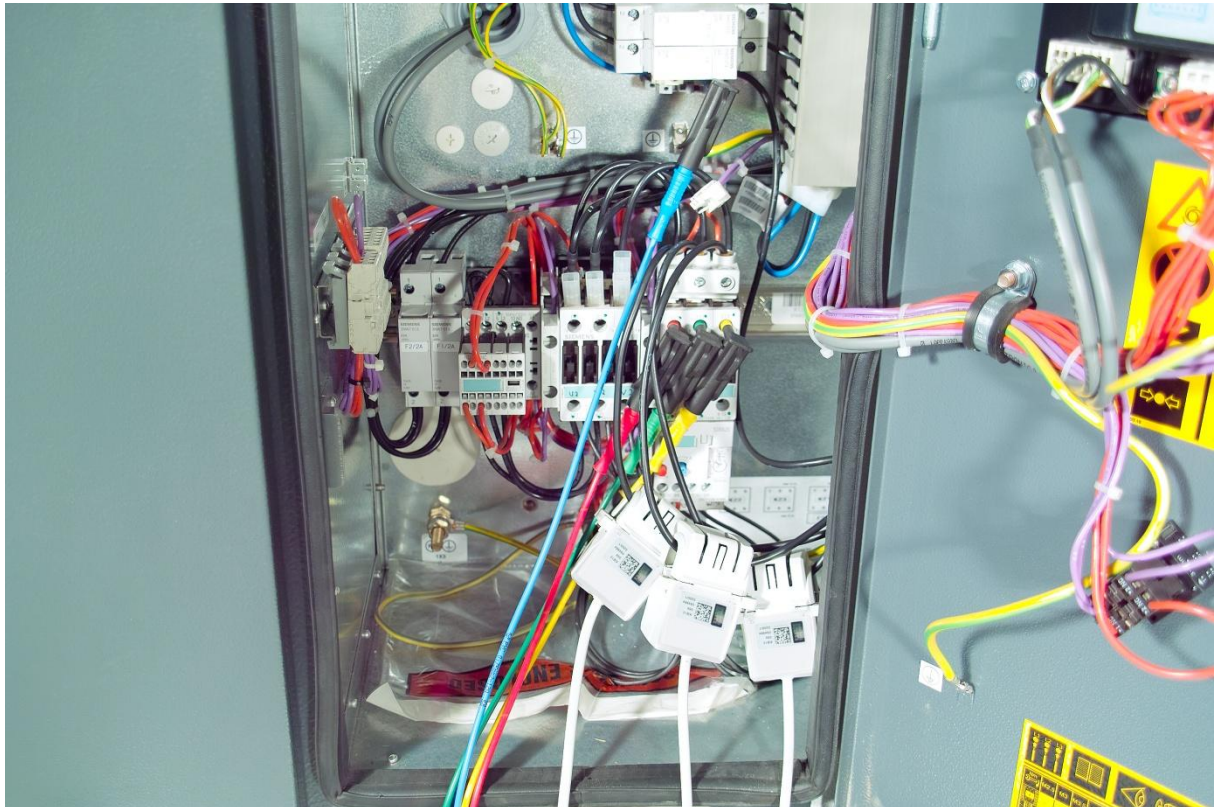
CS-PM 600 este un instrument mobil pentru masurarea curentului si a puterii efective destinat instalatiilor si consumatorilor mari (de exemplu, compresoarele de aer comprimat).

Cu instrumentul CS-PM 600 puteti efectua masurari in timpul functionarii instalatiilor, fara a fi necesara oprirea partiala sau totala a acestora.

Transformatoarele de curent externe (echipate cu balamele de prindere) se fixeaza in jurul fazelor pentru masurarea curentului, iar tensiunea se masoara cu ajutorul unor varfuri magnetice externe.

In functie de transformatoarele de curent utilizate, se pot masura curenti pana la 100 A sau 600 A.

Toate valorile masurate sunt transferate cu ajutorul interfetei RS485 (Modbus) catre un instrument mobil DS 400 sau DS 500 unde pot fi afisate, inregistrate si analizate.



Date tehnice

3 Date tehnice

Dimensiuni carcasa	270 x 225 x 156 mm (L x i x l)				
Greutate	2,1 kg				
Material	rezistent la socuri HDPE/HWU – plastic (ABS)				
Conexiuni	4 x senzori tensiune pentru L1, L2, L3 si N 3 x transformatoare curent pentru L1, L2, L3 (conector ODU 3-pini) 1 x tensiune alimentare pentru modul RS485 1 x interfata RS485 Modbus (conector ODU 8-pini)				
Transformator curent	100 A → diametru fire, maxim 24 mm 600 A → diametru fire, maxim 36 mm				
Interfata	RS 485 (protocol Modbus RTU)				
Tensiune alimentare	100 ... 240 VAC/50 ... 60 Hz				
Temperatura operare	0 ... 40 °C				
Temperatura pastrare	-20 ... +70°C				
Parametri	Masurati: tensiune (V), curent (A) Calculati: putere activa (KW), putere aparenta (kVA), putere reactiva (KVar), energie activa (KWh), frecventa (Hz), cos Phi,				
Domeniu de masurare	Tensiune	max. 415 V			
	Curent	max. 100 A sau 600 A in functie de trasnformatorul de curent utilizat			
Masurare curent	Precizie:	IEC 60044-1 Clasa 1			
		Deviatie de curent in % fata de valoarea nominala in			
		120%	100%	20%	5%
		1	1	1,5	3
Putere activa	Precizie:	IEC 62053-21 Clasa 1			

4 Conexiuni CS-PM 600

Masurare tensiune

Faza L1 – linie masurare - rosu
Faza L2 – linie masurare - galben
Faza L3 – linie masurare - verde
Nul N – linie masurare - albastru (optional)

Masurare curent

Faza L1 – conector transformator curent - rosu
Faza L2 – conector transformator curent - galben
Faza L3 – conector transformator curent - verde



**Numai pentru masurarea tensiunilor cu frecventa 50 / 60Hz.
Nu este aprobat a fi utilizat la masurari dupa convertorul de frecventa!**



Verificati ca masurarea tensiunii si curentilor fazelor sunt efectuate cu cablurile corespunzatoare, in caz contrar putand sa apara defectiuni ale functionarii contorului CS-PM 600 care pot afecta rezultatele masurarii si care pot duce la interpretari eronate.

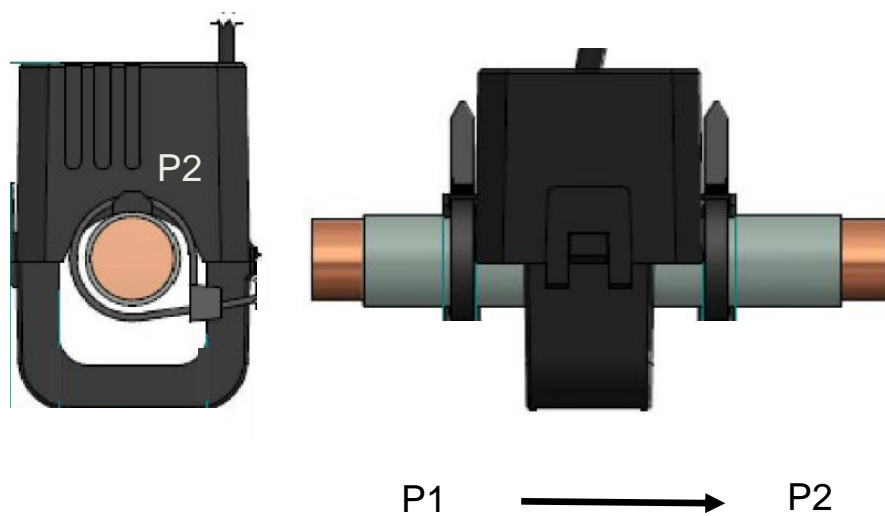
**Pericol!
Tensiune alimentare!**



Conectati mai intai la CS-PM 600 cablurile pentru masurarea tensiunii si cablurile transformatoarelor de curent si numai dupa aceea conectati sondele de tensiune si cuplati transformatoarele de curent.

Atingerea firelor de alimentare neizolate poate provoca socuri electrice care pot fi cauzatoare de ranire sau deces!

5 Instalare transformatoare curent



Verificati ca transformatorul de curent este complet inchis (trebuie sa se auda 2 click-uri).

Conexiuni

6 Conectare CS-PM 600 la DS 400 / DS 500 mobile (RS485)

Transferarea datelor de la contorul mobil de curent / putere catre instrumentul mobil DS 400 / DS 500 se face cu ajutorul interfetei digitale Modbus (RS485).

Utilizati cablul de legatura original (cod comanda 0553 0506).

6.1 Conectare CS-PM 600 la DS 400 / DS 500 mobile



Conexiuni

6.2 Setare DS 400 / DS 500 mobile pentru CS-PM 600

6.2.1 Selectie si activare CS-PM 600

Primul pas: alegeti un canal neutilizat

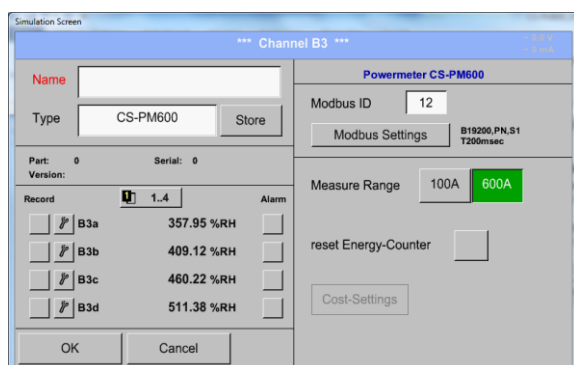
Main menu → Settings → Sensor settings → B3

Al doilea pas: alegeti tipul instrumentului CS-PM 600

Main menu → Settings → Sensor settings → B3 → Type description field CS-PM600

Al treilea pas: confirmati apasand butonul **OK**.

Introduceti un nume in campul **Name** (vedeti instructiunile de instalare si operare DS 400 / DS 500 mobile, capitolele referitoare la denumirea si setarea campurilor descriptive).



Accesati campul **Modbus ID**
CS-PM 600 este livrat cu urmatoarele setari din fabrica: **Modbus ID = 1**. Verificati ca **Modbus ID** este setat corect si are valoarea 1.

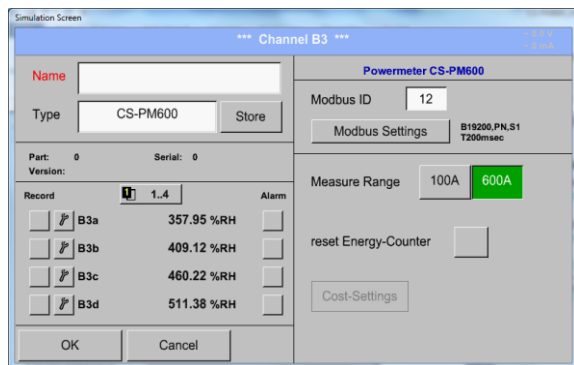
Setari Modbus pentru CS-PM 600:

Baudrate: 19600

Stopbits: 1

Parity: None

Acetia sunt setarile standard.



Apasati butonul **Measure Range 100A** sau **600A** pentru alegerea domeniului de masurare a curentului – in functie de tipul de transformatoare de curent conectate.

O alegere eronata va duce la valori masurate **incorecte**.

Apasati butonul **reset Energy-Counter** pentru resetarea tuturor valorilor masurate.

Pentru informatii suplimentare despre instalarea instrumentului DS 500 mobile, vedeti manualul de instructiuni DS 400 / DS 500 mobile.

Data: 25.03.2017

Versiune: V1.11